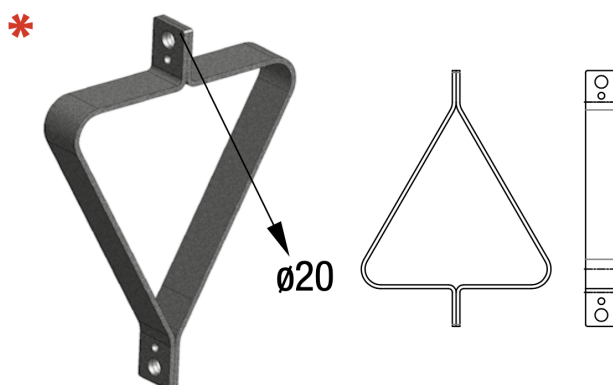


SUSPENSION DE PLAFOND TRI 290 POINTE EN BAS/HAUT

SP 325

SUSPENSION DE PLAFOND POINTE EN
BAS/HAUT



Charge PB : 90 kg / Charge PH : 200 kg
Poids : 5 kg

AL SP325

Principales caractéristiques

SUSPENSION DE PLAFOND TRI 290 POINTE EN BAS/HAUT. (Ref : AL SP 325)

