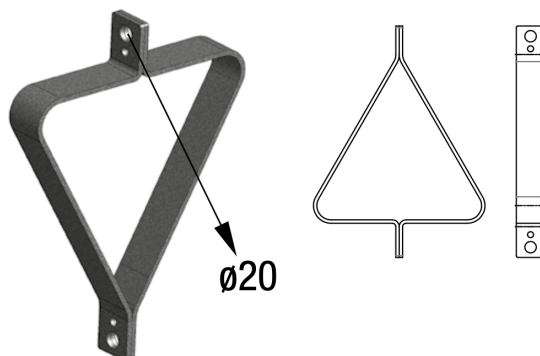


SUSPENSION DE PLAFOND TRI 150 POUR SD 150

SP 125

SUSPENSION DE PLAFOND



Charge : 100 kg
Poids : 1.8 kg

AL SP125

Principales caractéristiques

SUSPENSION DE PLAFOND TRI 150 POUR SD 150. (Ref : AL SP 125)

