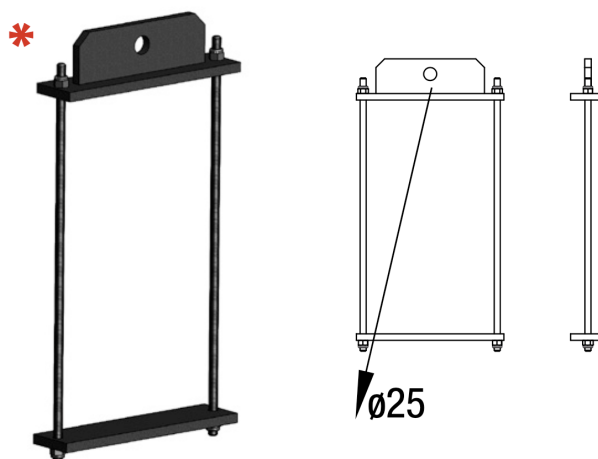


SUSPENSION DE PLAFOND POUR STRUCTURE SR5030

SP5030

SUSPENSION DE PLAFOND



Charge : 500 kg

AL SP5030

Principales caractéristiques

SUSPENSION DE PLAFOND POUR STRUCTURE SR5030. (Ref : AL SP5030)

