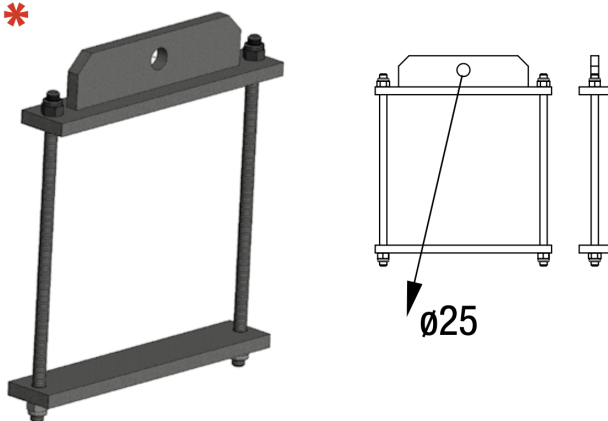


## SUSPENSION DE PLAFOND POUR STRUCTURE CARRÉE 290 .

**SP 325 C**

SUSPENSION DE PLAFOND



Charge : 500 kg  
Poids : 16 kg

AL SP325C

### Principales caractéristiques

SUSPENSION DE PLAFOND POUR STRUCTURE CARRÉE 290 . (Ref : AL SP 325 C)

