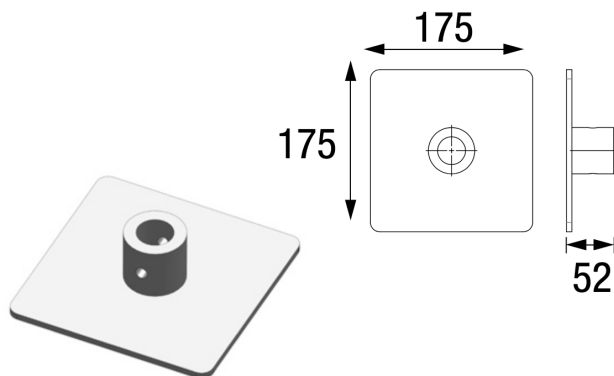


EMBASE ALU POUR MONOTUBE EX50 / FX50

EM 50

EMBASE ALU



Poids : 1 kg

AL EM50

Principales caractéristiques

EMBASE ALU POUR MONOTUBE EX50 / FX50. (Ref : AL EM 50)

