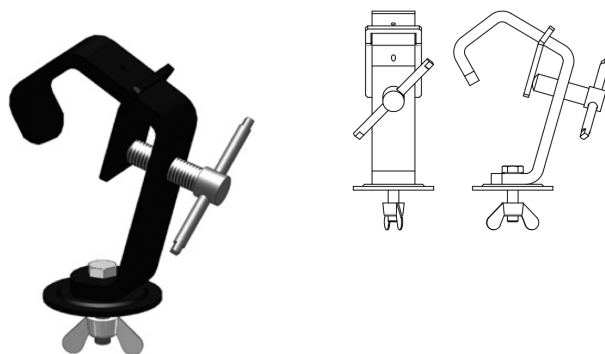


CROCHET PROJECTEUR TUBE 60 A CONTREPLAQUE

CR 60 CL

CROCHET POUR TUBE
Ø 60 A CONTREPLAQUE



Finition époxy noire
Plat de 40 x 10 mm
Vis de blocage M 16
Charge : 50 kg
Poids : 1.40 kg

AL CR60CL

Principales caractéristiques

CROCHET PROJECTEUR TUBE 60 A CONTREPLAQUE. (Ref : AL CR 60 CL)

