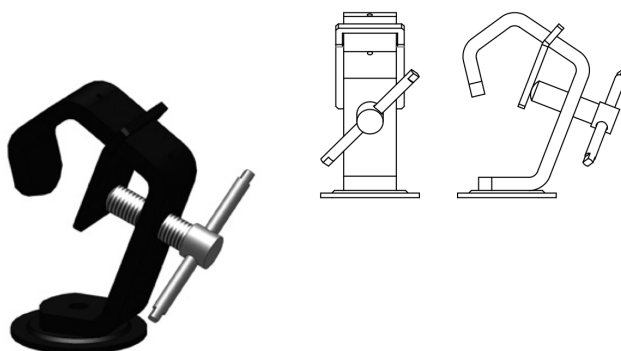


CROCHET PROJECTEUR TUBE 50 A CONTREPLAQUE SANS VIS

CR 50 CLSV

CROCHET POUR TUBE Ø 50
A CONTREPLAQUE SANS VIS



Livré sans vis (trou lisse)
Finition époxy noire
Plat de 40 x 10 mm
Vis de blocage M 16
Charge : 50 kg
Poids : 1.20 kg

AL CR50CLSV

Principales caractéristiques

CROCHET PROJECTEUR POUR TUBE 50 A CONTREPLAQUE SANS VIS. (Ref : AL CR 50 CLSV)

