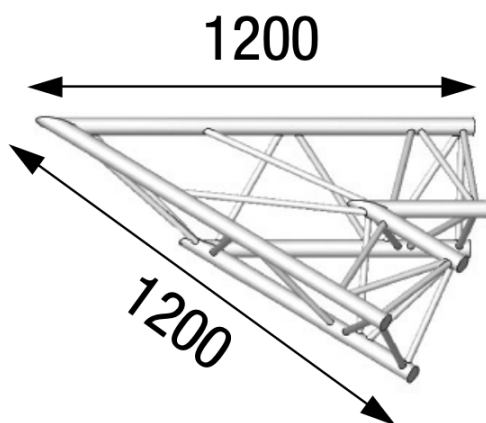


ANGLE ALU SX390 2 DÉPARTS 45°

ASX4020

12 kg - 45°



AL ASX4020

Principales caractéristiques

ANGLE ALU SX390 2 DÉPARTS 45°. (Ref : AL ASX 4020)

