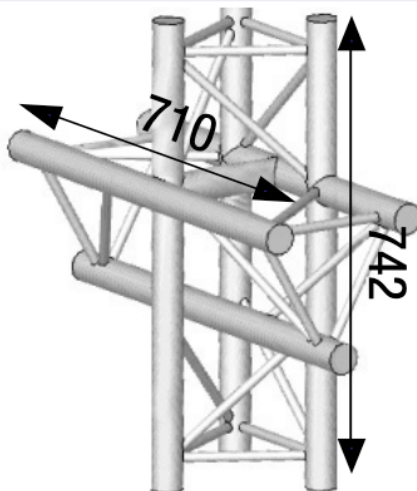


## ANGLE ALU SX290 4 DÉPARTS 90° VERTICAL/MEDIAN G.

**ASX 44**

6,3 kg - 90°



AL ASX44M

### Principales caractéristiques

ANGLE ALU SX290 4 DÉPARTS 90° VERTICAL/MEDIAN G. (Ref : AL ASX 44 M)

