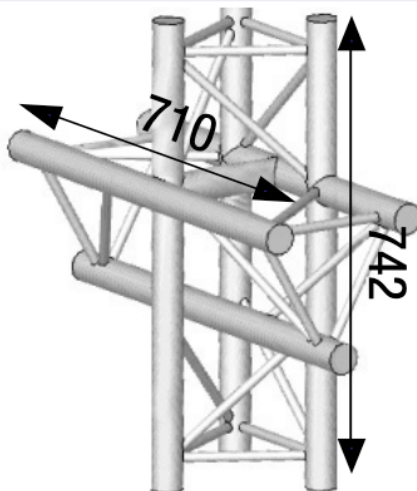


**ANGLE ALU SX290 4 DÉPARTS 90°  
VERTICAL/MEDIAN G FORTE CHARGE.**

**ASX 44**

**6,3 kg - 90°**



AL ASX44FC

**Principales caractéristiques**

ANGLE ALU SX290 4 DÉPARTS 90° VERTICAL/MEDIAN G FORTE CHARGE. (Ref : AL ASX 44 FC)

