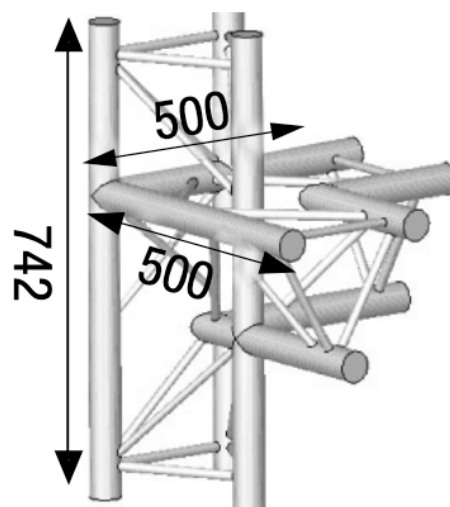


**ANGLE ALU SX290 4 DÉPARTS 90°
VERTICAL/MEDIAN Droit ou gauche.**

ASX 45D/G

6,3 kg - 90°



AL ASX45M

Principales caractéristiques

ANGLE ALU SX290 4 DÉPARTS 90° VERTICAL/MEDIAN Droit ou gauche. (Ref : AL ASX 45 M)

