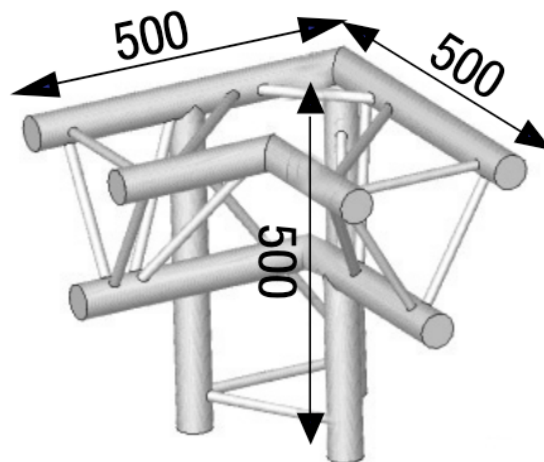


ANGLE ALU SX290 3 DÉPARTS 90° PIED GAUCHE.

ASX 31

5 kg - 90°



AL ASX31M

Principales caractéristiques

ANGLE ALU SX290 3 DÉPARTS 90° PIED GAUCHE. (Ref : AL ASX 31 M)

