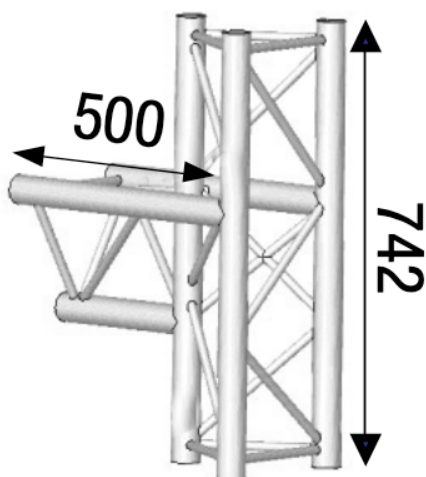


## ANGLE ALU SX290 3 DÉPARTS 90° MEDIAN.

**ASX 35**

5,7 kg - 90°



AL ASX35M

### Principales caractéristiques

ANGLE ALU SX290 3 DÉPARTS 90° MEDIAN. (Ref : AL ASX 35 M)

