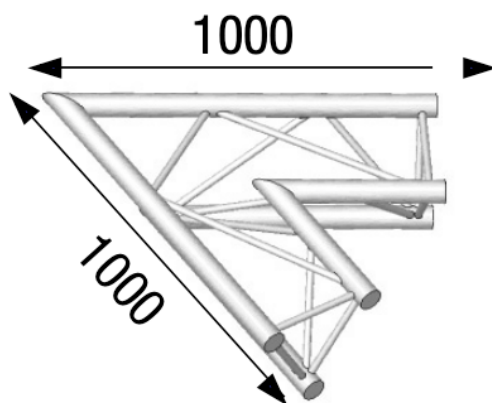


ANGLE ALU SX290 2 DÉPARTS 60°.

ASX 21

6 kg - 60°



AL ASX21M

Principales caractéristiques

ANGLE ALU SX290 2 DÉPARTS 60°. (Ref : AL ASX 21 M)

