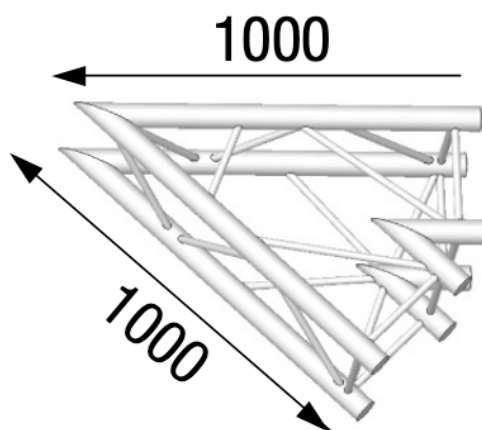


ANGLE ALU 290 CARRÉ 2 DÉPARTS 45°.

ASZ 20

7,1 kg - 45°



AL ASZ20M

Principales caractéristiques

ANGLE ALU 290 CARRÉ 2 DÉPARTS 45°. (Ref : AL ASZ 20 M)

