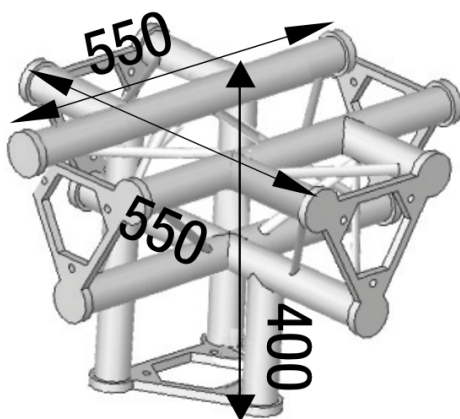


ANGLE ALU 250 TRIANGULAIRE 5 DÉPARTS HORIZONTAL/PIED

ASD51

5,1 kg - 90°



AL ASD51

Principales caractéristiques

ANGLE ALU 250 TRIANGULAIRE 5 DÉPARTS HORIZONTAL/PIED. (Ref : AL ASD 51)

