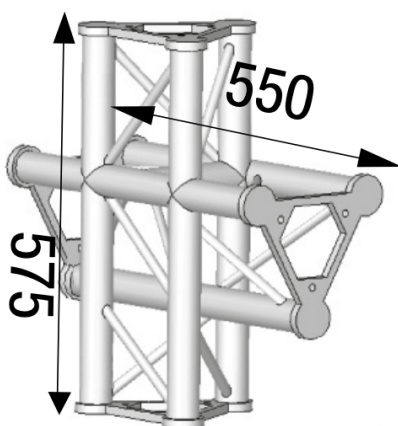


ANGLE ALU 250 TRIANGULAIRE 4 DÉPARTS 90° VERTICAL/MEDIAN G

ASD44

4,5 kg - 90°



AL ASD44

Principales caractéristiques

ANGLE ALU 250 TRIANGULAIRE 4 DÉPARTS 90° VERTICAL/MEDIAN G. (Ref : AL ASD 44)

