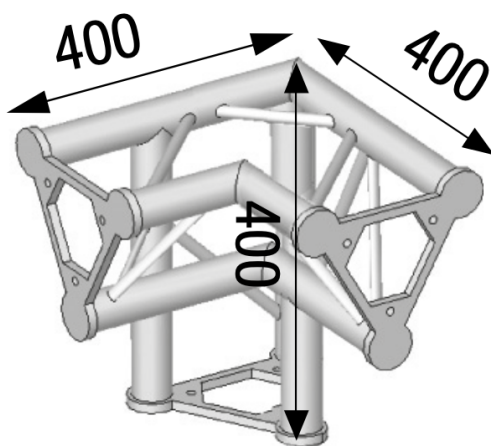


## ANGLE ALU 250 TRIANGULAIRE 3 DÉPARTS 90° PIED GAUCHE

**ASD31**

3,5 kg - 90°



AL ASD31

### Principales caractéristiques

ANGLE ALU 250 TRIANGULAIRE 3 DÉPARTS 90° PIED GAUCHE. (Ref : AL ASD 31)

