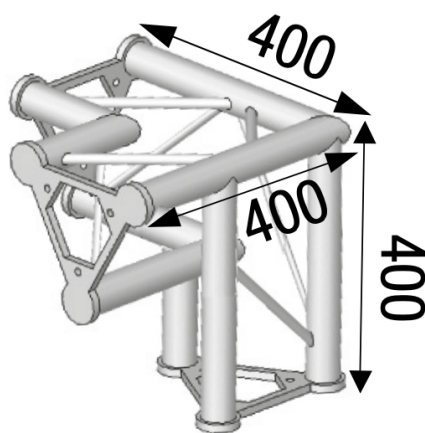


ANGLE ALU 250 TRIANGULAIRE 3 DÉPARTS 90° PIED DROIT

ASD32

3,5 kg - 90°



AL ASD32

Principales caractéristiques

ANGLE ALU 250 TRIANGULAIRE 3 DÉPARTS 90° PIED DROIT. (Ref : AL ASD 32)

