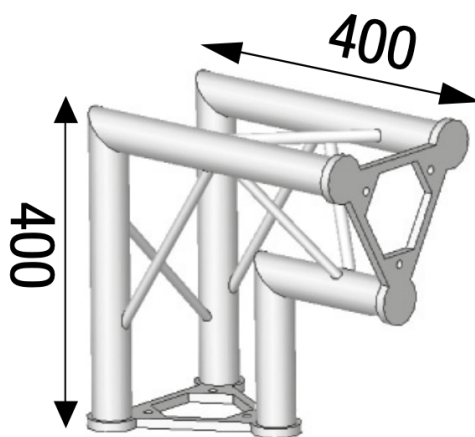


## ANGLE ALU 250 TRIANGULAIRE 2 DÉPARTS 90° VERTICAL

**ASD23**

2,7 kg - 90°



AL ASD23

### Principales caractéristiques

ANGLE ALU 250 TRIANGULAIRE 2 DÉPARTS 90° VERTICAL. (Ref : AL ASD 23)

