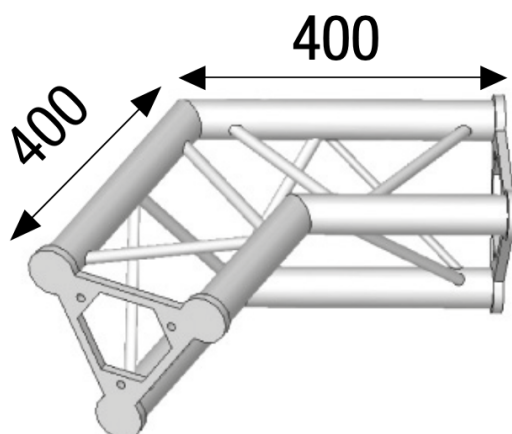


ANGLE ALU 250 TRIANGULAIRE 2 DÉPARTS 120°

ASD24

3 kg - 120°



AL ASD24

Principales caractéristiques

ANGLE ALU 250 TRIANGULAIRE 2 DÉPARTS 120°. (Ref : AL ASD 24)

