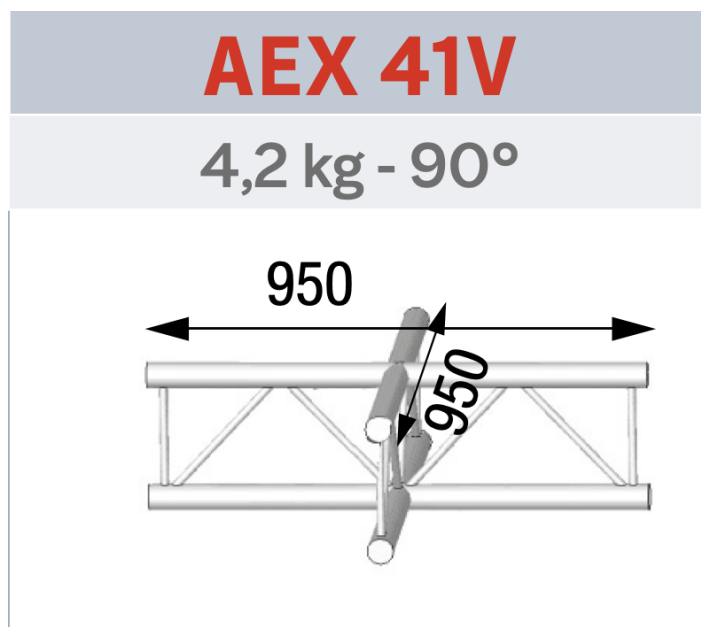


ANGLE 90° 4 DÉPARTS A PLAT POUR ÉCHELLE VERTICALE 290



AL AEX41V

Principales caractéristiques

ANGLE 90° 4 DÉPARTS A PLAT POUR ÉCHELLE VERTICALE 290. (Ref : AL AEX 41V)

