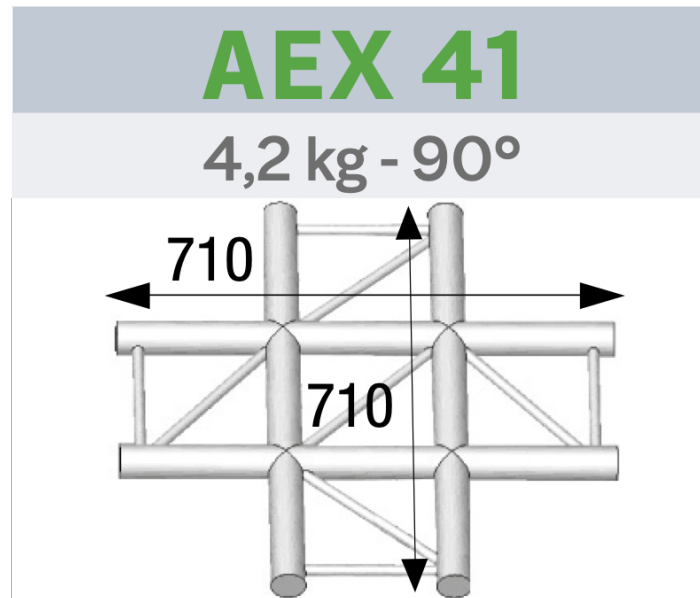


ANGLE 90° 4 DÉPARTS A PLAT POUR ÉCHELLE PLATE 290



AL AEX41

Principales caractéristiques

ANGLE 90° 4 DÉPARTS A PLAT POUR ÉCHELLE PLATE 290. (Ref : AL AEX 41)

