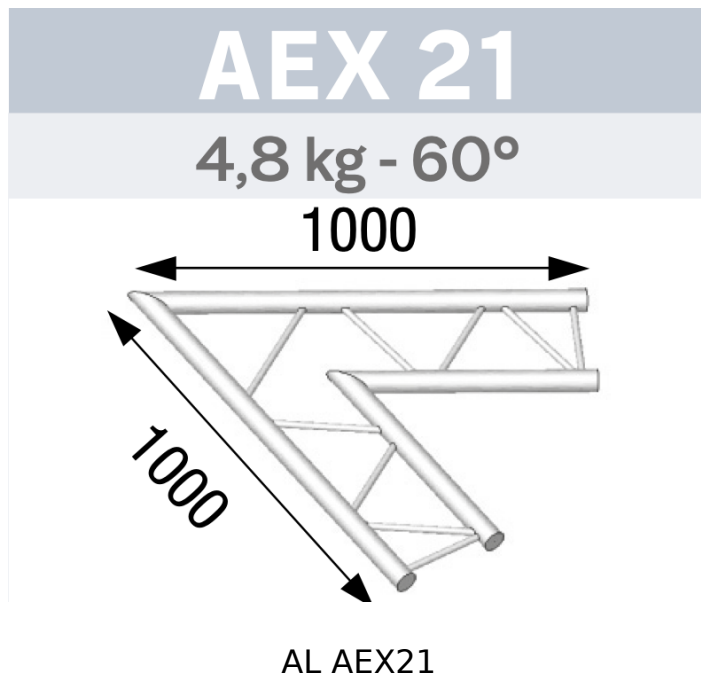


## ANGLE 60° POUR ÉCHELLE PLATE 290



### Principales caractéristiques

ANGLE 60° POUR ÉCHELLE PLATE 290. (Ref : AL AEX 21)

