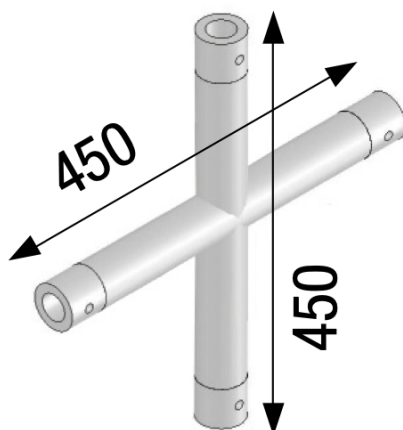


ANGLE 4D MONOTUBE 50X2 0m45 x 0m45

EX5044

1,60 kg - 90°



AL EX5044

Principales caractéristiques

ANGLE 4D MONOTUBE 50X2 0m45 x 0m45. (Ref : AL EX 5044)

