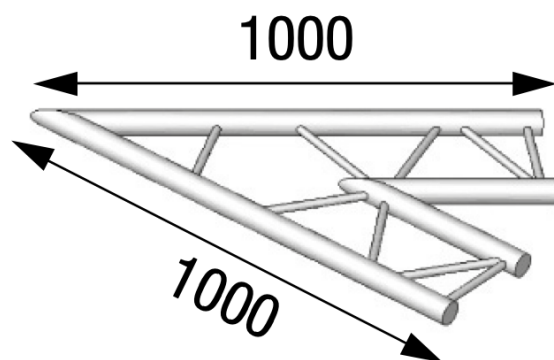


ANGLE 45° POUR ÉCHELLE PLATE 290

AEX 20

4,8 kg - 45°



AL AEX20

Principales caractéristiques

ANGLE 45° POUR ÉCHELLE PLATE 290. (Ref : AL AEX 20)

