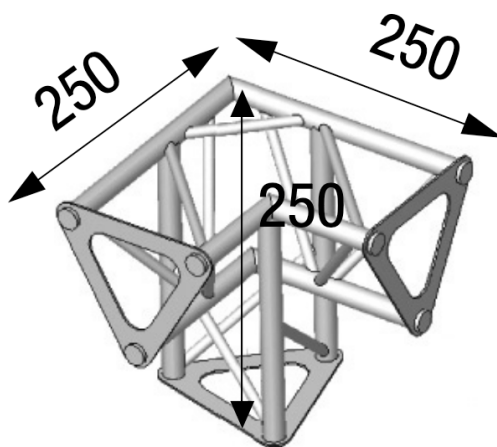


## ANGLE 3D PIED 90° SECTION 150 ALU TRIANGULAIRE

**ASD153**

1,2 kg - 90°



AL ASD153

### Principales caractéristiques

ANGLE 3D PIED 90° SECTION 150 ALU TRIANGULAIRE . (Ref : AL ASD 153)

