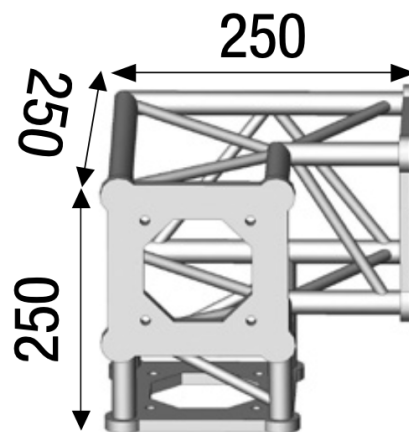


## ANGLE 3D PIED 90° SECTION 150 ALU CARRÉ

**ASC153**

1,2 kg - 90°



AL ASC153

### Principales caractéristiques

ANGLE 3D PIED 90° SECTION 150 ALU CARRÉ. (Ref : AL ASC 153)

