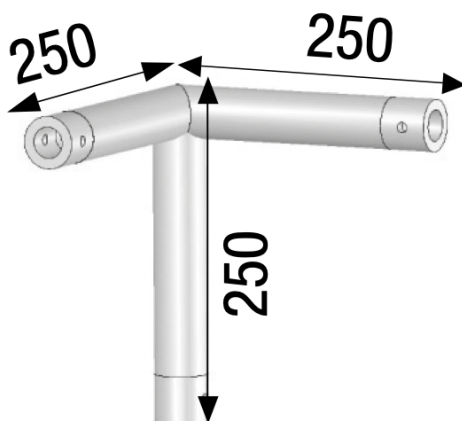


## ANGLE 3D MONOTUBE 50X2 0m25 x 0m25 x 0m25

**EX5031**

1,25 kg - 90°



AL EX5031

### Principales caractéristiques

ANGLE 3D MONOTUBE 50X2 0m25 x 0m25 x 0m25. (Ref : AL EX 5031)

