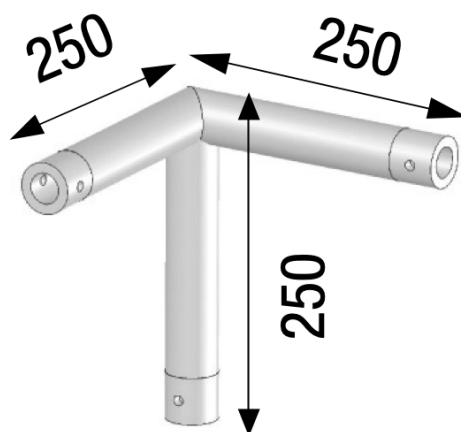


ANGLE 3D MONOTUBE 50X2 0m25 x 0m25 x 0m25

EX5032

1,25 kg - 90°



EX5044

AL EX5032

Principales caractéristiques

ANGLE 3D MONOTUBE 50X2 0m25 x 0m25 x 0m25. (Ref : AL EX 5032)

