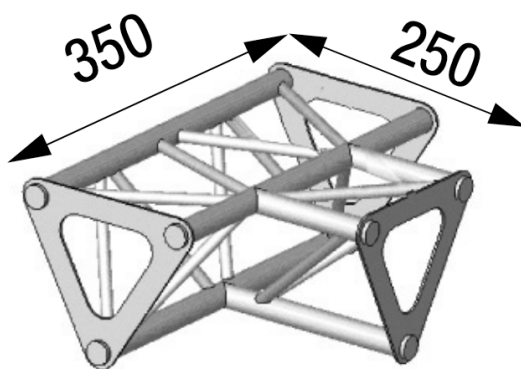


ANGLE 3D 90° SECTION 150 TRIANGULAIRE ALU

ASD1533

0,8 kg - 135°



AL ASD1533

Principales caractéristiques

ANGLE 3D 90° SECTION 150 TRIANGULAIRE ALU. (Ref : AL ASD 1533)

