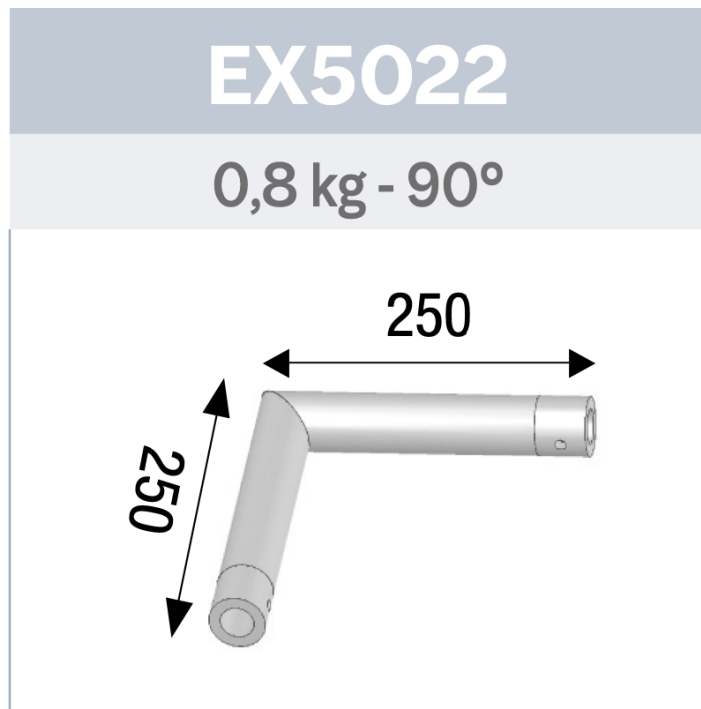


ANGLE 2D MONOTUBE 50X2 0m25 x 0m25



AL EX5022

Principales caractéristiques

ANGLE 2D MONOTUBE 50X2 0m25 x 0m25. (Ref : AL EX 5022)

