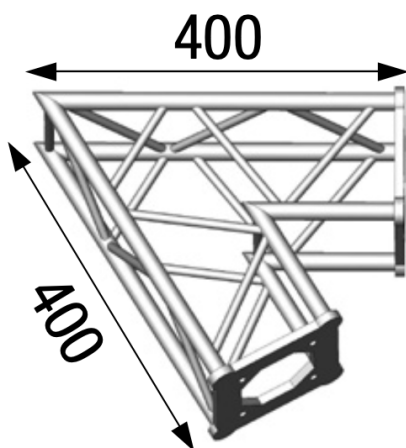


## ANGLE 2D 60° SECTION 150 ALU CARRÉ

**ASC1521**

1,1 kg - 60°



AL ASC1521

### Principales caractéristiques

ANGLE 2D 60° SECTION 150 ALU CARRÉ. (Ref : AL ASC 1521)

