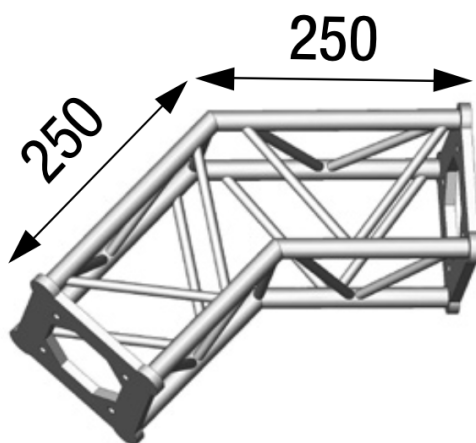


ANGLE 2D 135° SECTION 150 ALU CARRÉ

ASC1525

0,8 kg - 135°



AL ASC1525

Principales caractéristiques

ANGLE 2D 135° SECTION 150 ALU CARRÉ. (Ref : AL ASC 1525)

