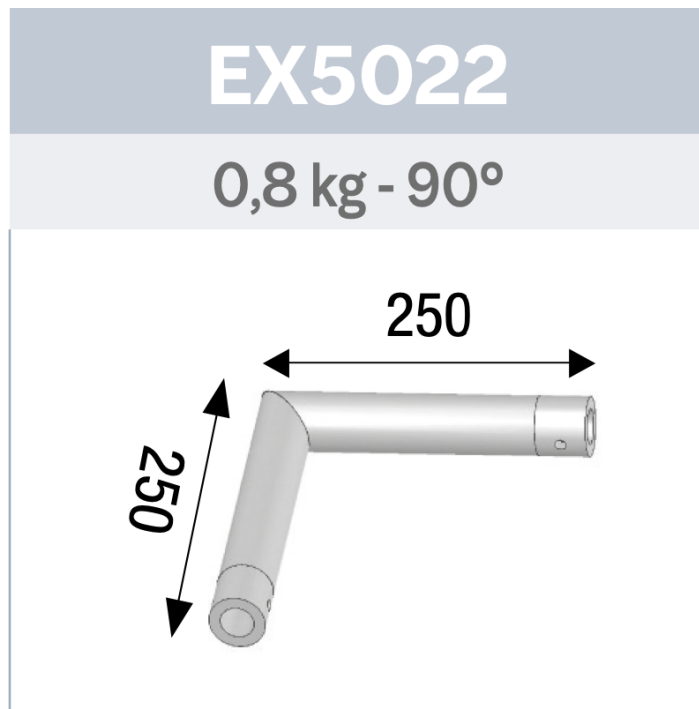


ANGLE 2 DÉPARTS 90° LG 0M25 X 0M25.



AL FX5022

Principales caractéristiques

ANGLE 2 DÉPARTS 90° LG 0M25 X 0M25. (Ref : AL FX 5022)

