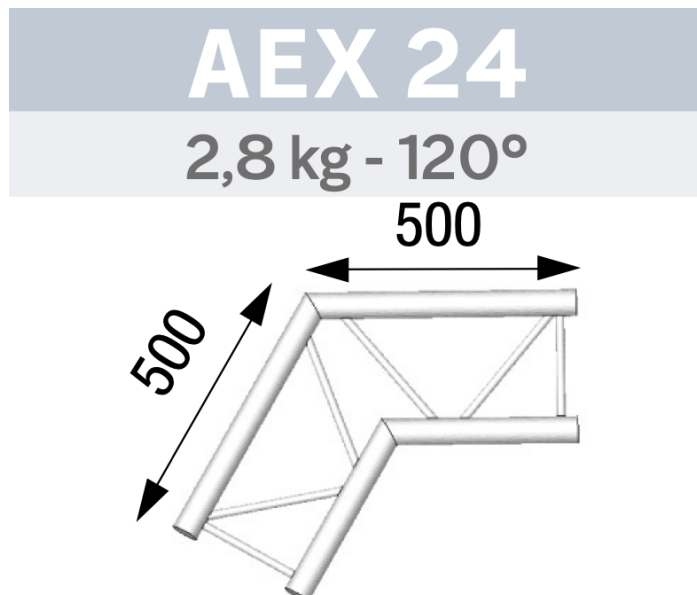


ANGLE 120° POUR ÉCHELLE PLATE 290



AL AEX24

Principales caractéristiques

ANGLE 120° POUR ÉCHELLE PLATE 290. (Ref : AL AEX 24)

